



# ART 002M H685 ART 002ME H685

GUIDE SIGE - SIGE SLIDES - COULISSES SIGE - GUIAS SIGE

REV 00.2023

FOIST00406

SIGE S.P.A.

60020 POLVERIGI (AN) ITALY

TEL +39 071 90 90 000 R.A. - FAX +39 071 90 90 804

WWW.SIGE-SPA.IT INFO@SIGE-SPA.IT

PRODOTTO ED ASSEMBLATO IN ITALIA / MADE AND ASSEMBLED IN ITALY / FABRIQUÉ ET ASSEMBLÉ EN ITALIE / HECHO Y MONTADO EN ITALIA

## CARATTERISTICHE • FEATURES • CARACTÉRISTIQUES • CARACTERÍSTICAS

Cestello in lamiera verniciata con fondo in nobilitato, guide sinistre ad estrazione totale ammortizzate con soft.

Solid base pull-out baskets with painted metal sheet slides, melamine bottom with full extension left slides, soft closing.

Panier en tôle peinte avec fond mélaminé, coulisses gauches à extraction totale avec soft.

Cesto en chapa pintada con fondo melaminado, guías izquierdas a extracción total y soft.

## MINUTERIA INTERNA • FITTINGS • FERRURE • FERRETERIA

N° 12 4x16 mm Viti autoflettanti / Self-tapping screws / Vis auto-taraudeuses / Tornillos autorroscantes

N° 12 3,9x13 mm Viti autoflettanti / Self-tapping screws / Vis auto-taraudeuses / Tornillos autorroscantes

N° 6 M5x8 mm Viti / Screws / Vis / Tornillos

## COMPONENTI • PARTS • COMPOSANTS • COMPONENTES

A. N°1 002M Cestello / Basket / Panier / Cesto

B. N°1 002ME Cestello / Basket / Panier / Cesto

C. N°1 Set guide sx / Set left slides / Kit coulisses gauches / Set de guías izquierdas

D. N°3 Staffe per fissaggio antina / Door brackets / Pattes fixation porte / Estribos para ajuste de puerta

E. N°6 002ME Sponda / Insert / Insert / Lateral

## UTENSILERIA • TOOLS • OUTILS • INSTRUMENTOS



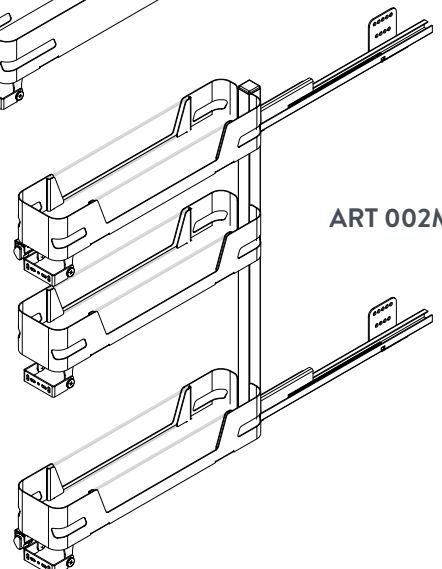
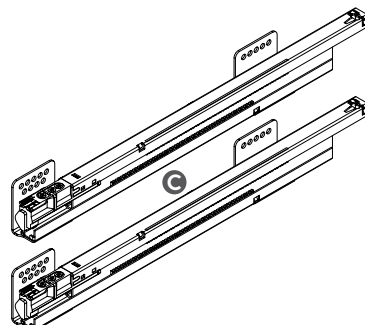
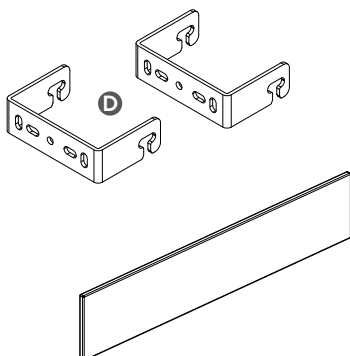
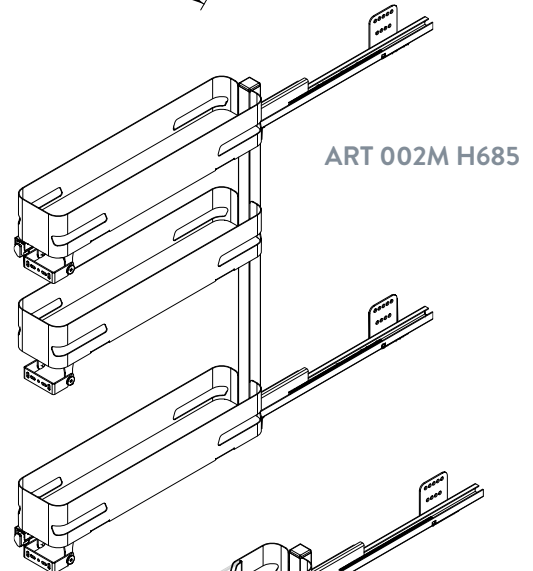
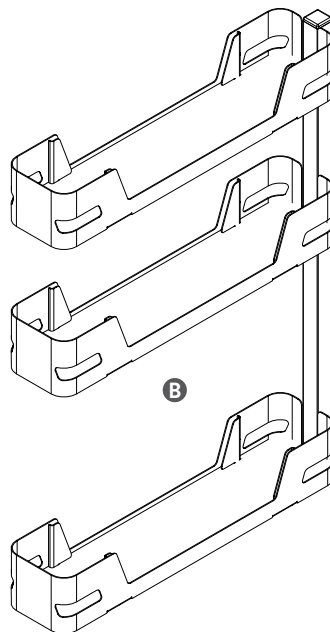
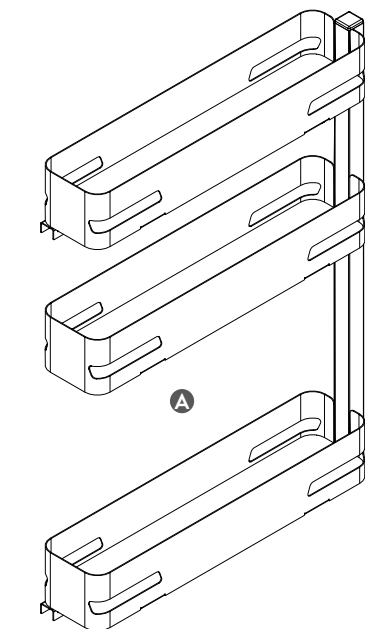
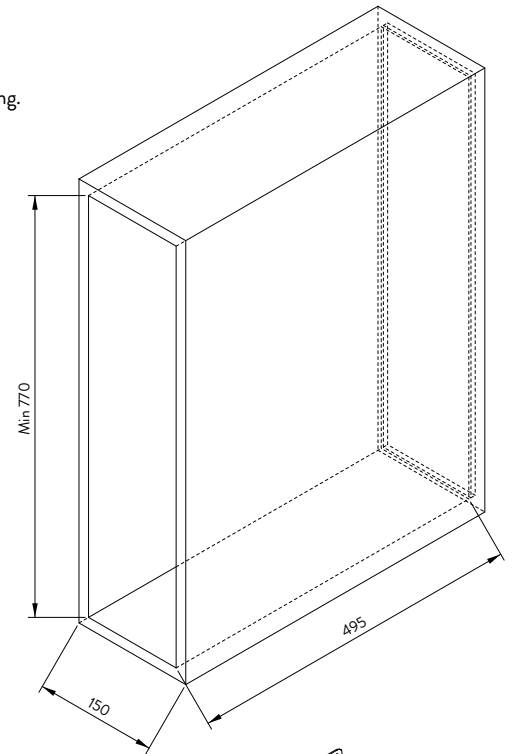
## MANUTENZIONE • MAINTENANCE • ENTRETIEN • MANTENIMIENTO

Pulire con un panno morbido ed asciutto. Evitare l'uso di solventi e/o abrasivi.

Clean with a soft, dry cloth. Avoid using solvents or abrasives.

Nettoyez avec un chiffon sec et doux. N'utilisez pas aucun solvant ou produit abrasif.

Limpia con paño suave y seco. Evitar el uso de solventes y/o abrasivos.

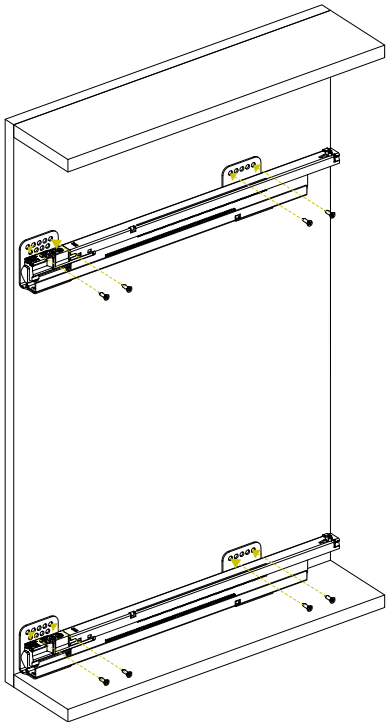


N°12 4x16



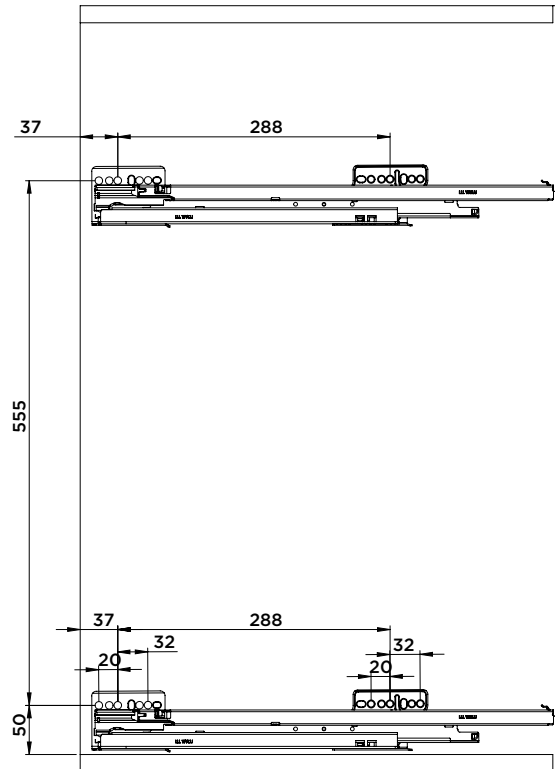
Posizionare le guide C rispettando le quote ed avvitare con le apposite viti.

Place slides C respecting showed data and screw them.



Positionnez les coulisses C en respectant les mesures indiquées et serrez les vis.

Posicionar las guías C respetando las medidas y atornillar con sus debidos tornillos.



N°8 3,9x13

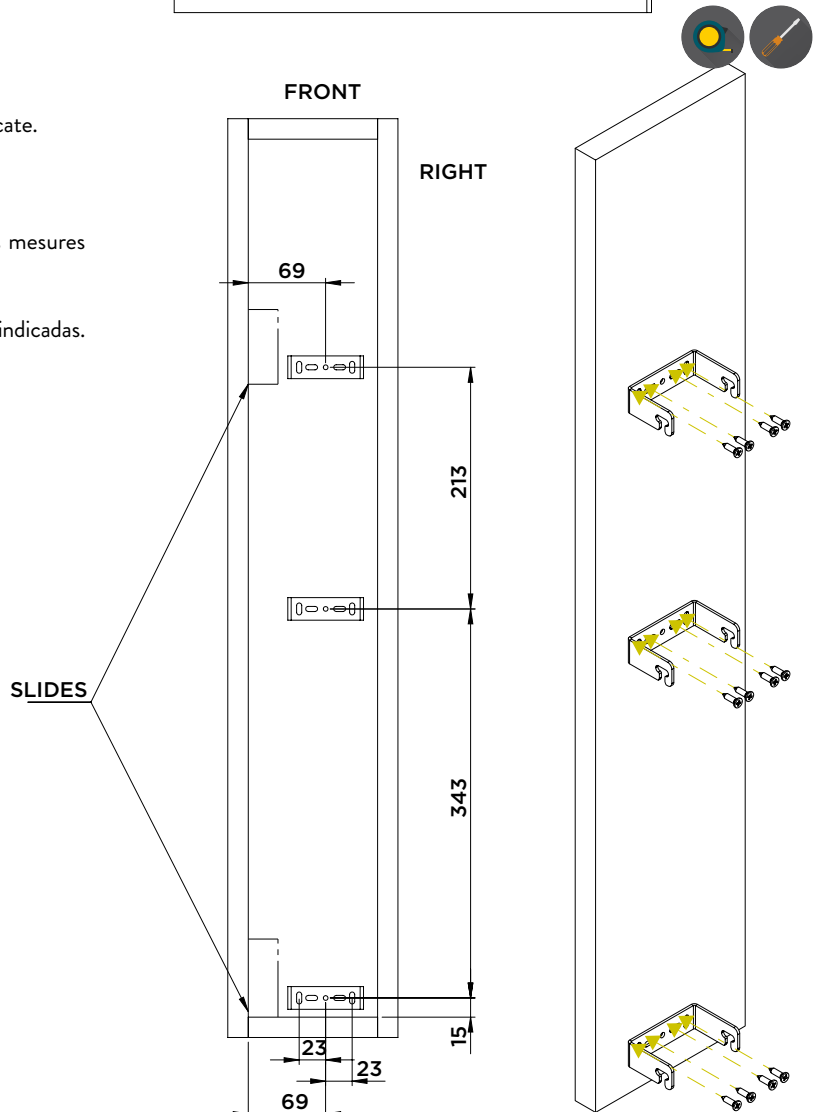


Avvitare le staffe antenna D sull'antina rispettando le misure indicate.

Screw door bracket D on the door respecting showed data.

Visser les pattes de fixation D sur la porte en respectant les mesures indiquées.

Atornillar los estribos D sobre la puerta respetando las medidas indicadas.



1

2

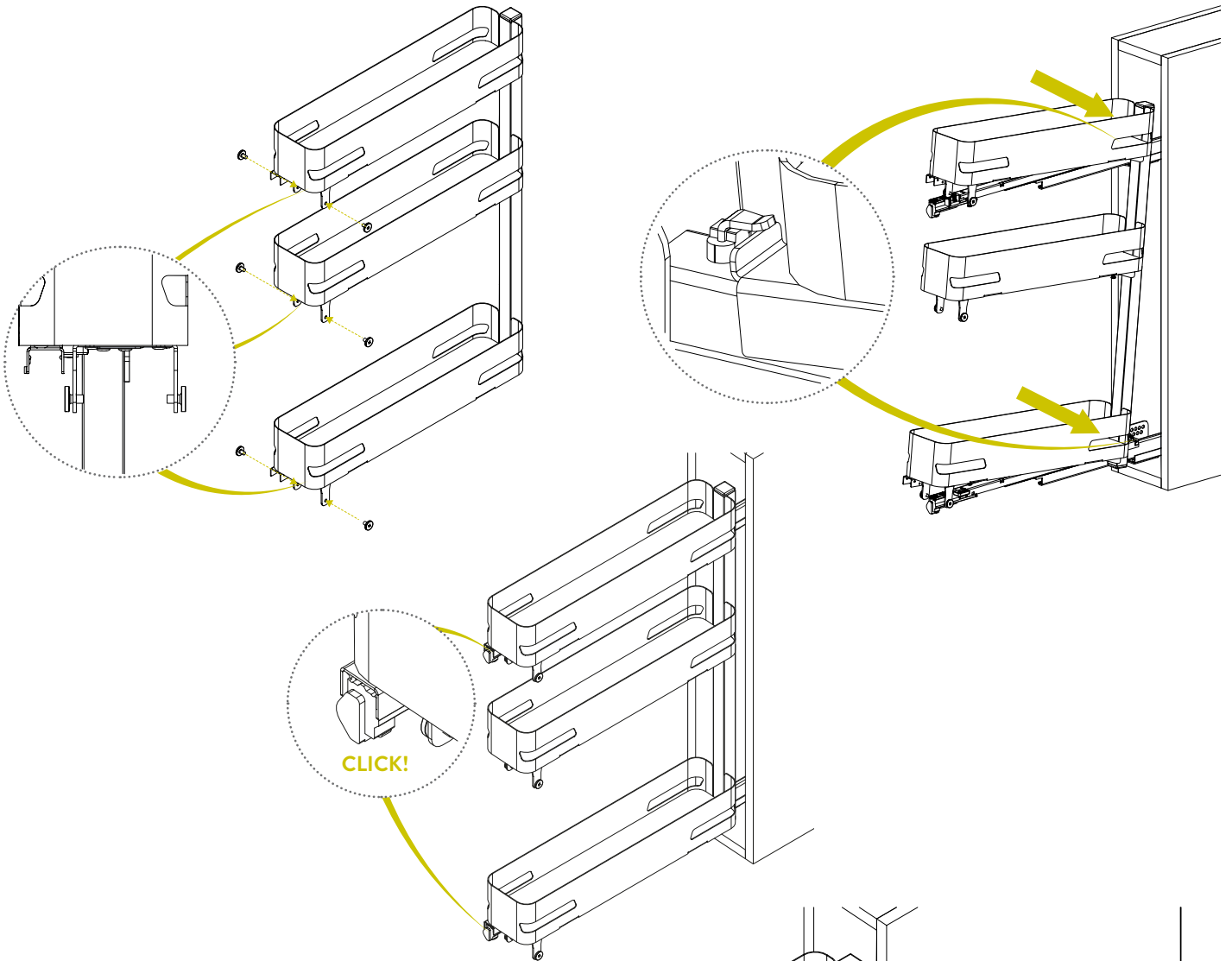
N°4 M5x8



3

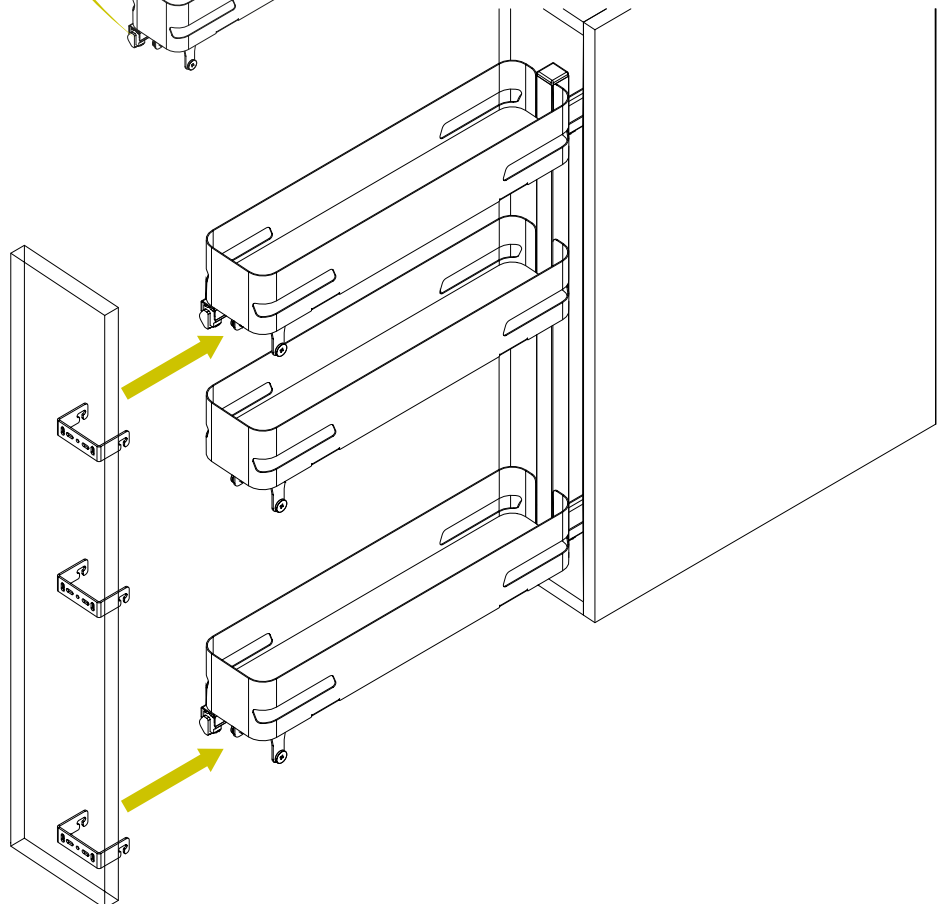
Montare il cesto A/B sulle guide C e premontare le viti.  
Fit basket A/B on slides C and pre-assemble the screws.

Monter le panier A/B sur les coulisses C et pré-assembler les vis.  
Montar el cesto A/B sobre las guías C y premontar los tornillos.



4

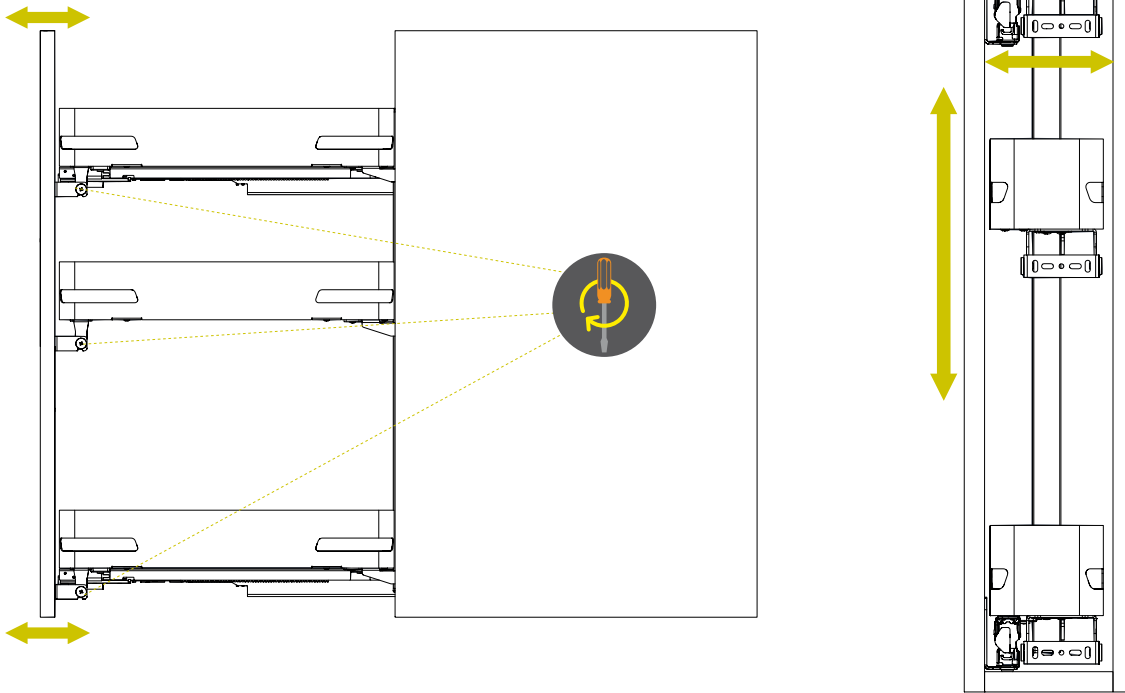
Montare l'antina sul cesto A/B.  
Fix the door on basket A/B.  
Monter la porte sur le panier A/B.  
Montar l'estribo sobre el cesto A/B.



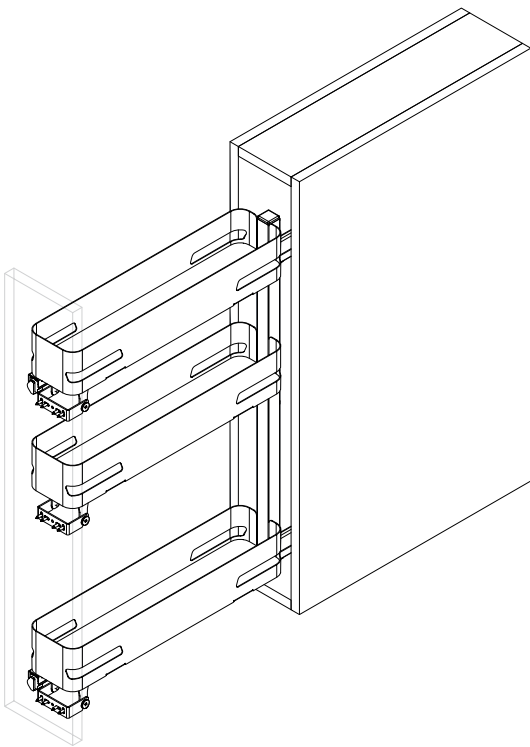


5

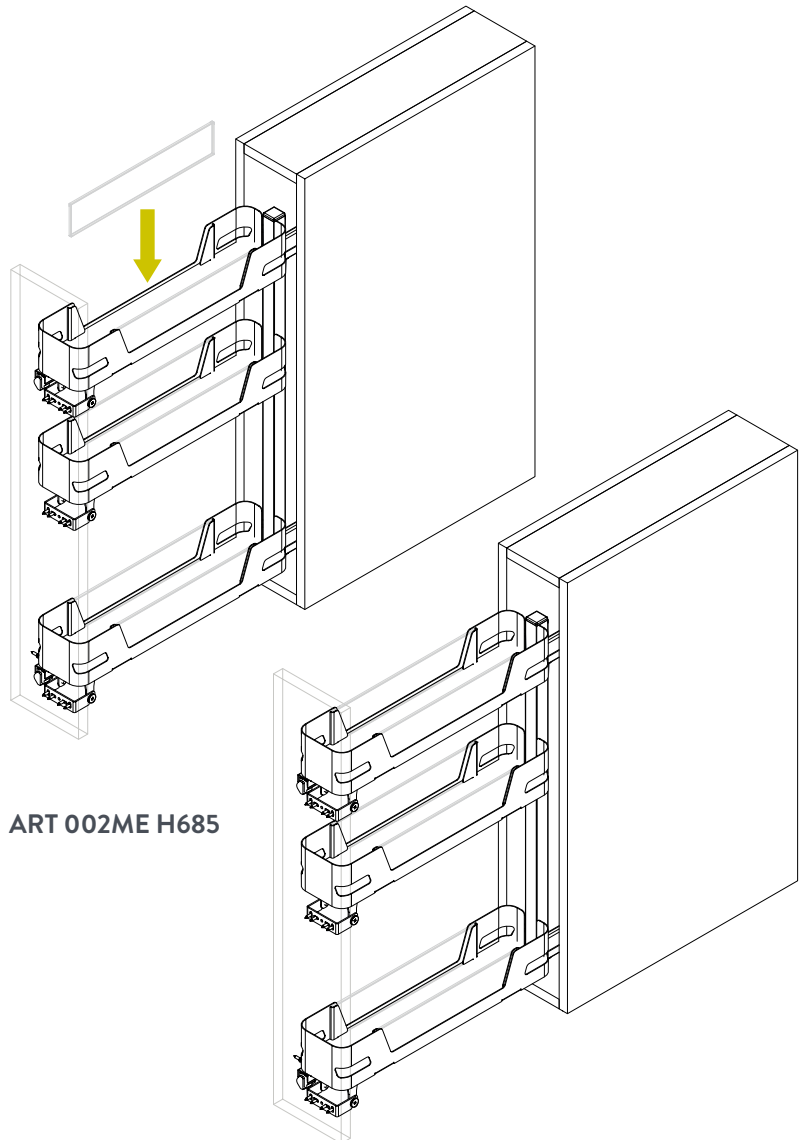
Effettuare le regolazioni.  
Go on with the adjustments.  
Faites les régulations.  
Efectuar las regulaciones.



6



ART 002M H685



ART 002ME H685