

ART 340

MONTAGGIO VERSIONE DX. ASSEMBLY RIGHT VERSION
MONTAGE VERSION DROITE. MONTAJE VERSIÓN DERECHA

REV 00.2024

FOIST00393



WEB SITE

PRODOTTO ED ASSEMBLATO IN ITALIA / MADE AND ASSEMBLED IN ITALY / FABRIQUÉ ET ASSEMBLÉ EN ITALIE / HECHO Y MONTA

CARATTERISTICHE • FEATURES • CARACTÉRISTIQUES • CARACTERÍSTICAS

Meccanismo estraibile per angolo base, completo di soft. Versione sx o dx.
Pull-out mechanism for corner base unit, complete of soft. Left or right side version.
Mécanisme extractible pour angle de base, complet de soft. Version gauche ou droite.
Mecanismo extraíble para esquinero completo de soft. Disponible izquierdo y derecho.

MINUTERIA INTERNA • FITTINGS • FERRURE • FERRETERIA

N°23 4x18mm T.C. Viti autofilettante / Self-tapping screws / Vis auto-taraudeuses / Tornillos autorroscantes
N°4 4,2x9,5mm T.C. Viti autofilettante / Self-tapping screws / Vis auto-taraudeuses / Tornillos autorroscante
N°4 M5x8 mm Viti / Screws / Vis / Tornillos

COMPONENTI • PARTS • COMPOSANTS • COMPONENTES

- A. N°1 Struttura inferiore / Lower structure / Structure inférieure / Estructura inferior
- B. N°1 Struttura superiore / Upper structure / Structure supérieure / Estructura superior
- C. N°1 Profilo in lamiera / Sheet metal profile / Profilé en tôle / Perfil de Chapa
- D. N°1 Cover profilo / Profile covers / Couverture de profil / Cubiertas de perfil
- E. N°1 Cover destro e sinistro / Right and left covers / Couvertures droite e gauche / Cubiertas izquierda e dera
- F. N°1 Damping / Damping / Amortissement / Mojadura
- G. N°1 Kit cestello / Kit basket / Kit panier / Kit cesto
- H. N°1 Dima di foratura / Mounting template / Modèle approprié / Molde para agujeros
- I. N°8 Ganci (dentro la scatola dei cesti) / Hooks (inside basket box) / Crochets (à l'intérieur de la boîte du panier) / Ganchos (dentro de la caja del cesto)

UTENSILERIA • TOOLS • OUTILS • INSTRUMENTOS

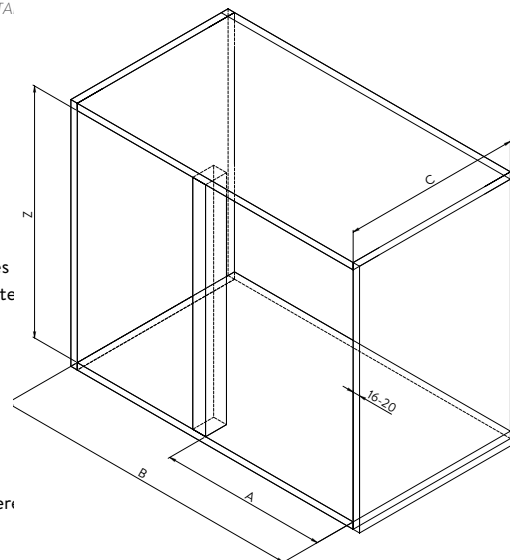


MANUTENZIONE • MAINTENANCE • ENTRETIEN • MANTENIMIENTO

Pulire con un panno morbido ed asciutto. Evitare l'uso di solventi e/o abrasivi.
Clean with a soft, dry cloth. Avoid using solvents or abrasive.
Nettoyez avec un chiffon sec et doux. N'utilisez pas aucun solvant ou produit abrasif.
Limpiar con paño suave y seco. Evitar el uso de solventes y/o abrasivos.

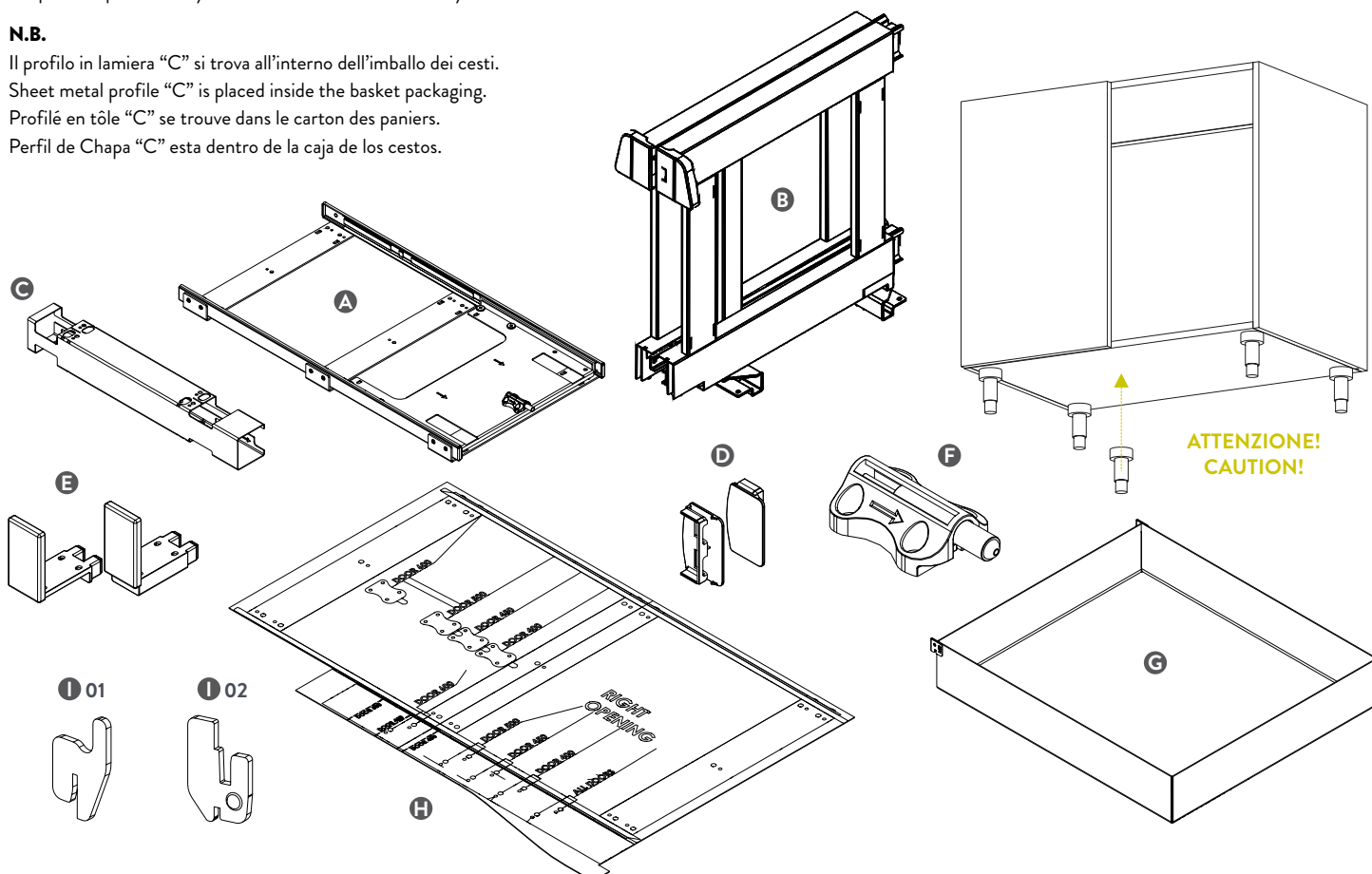
N.B.

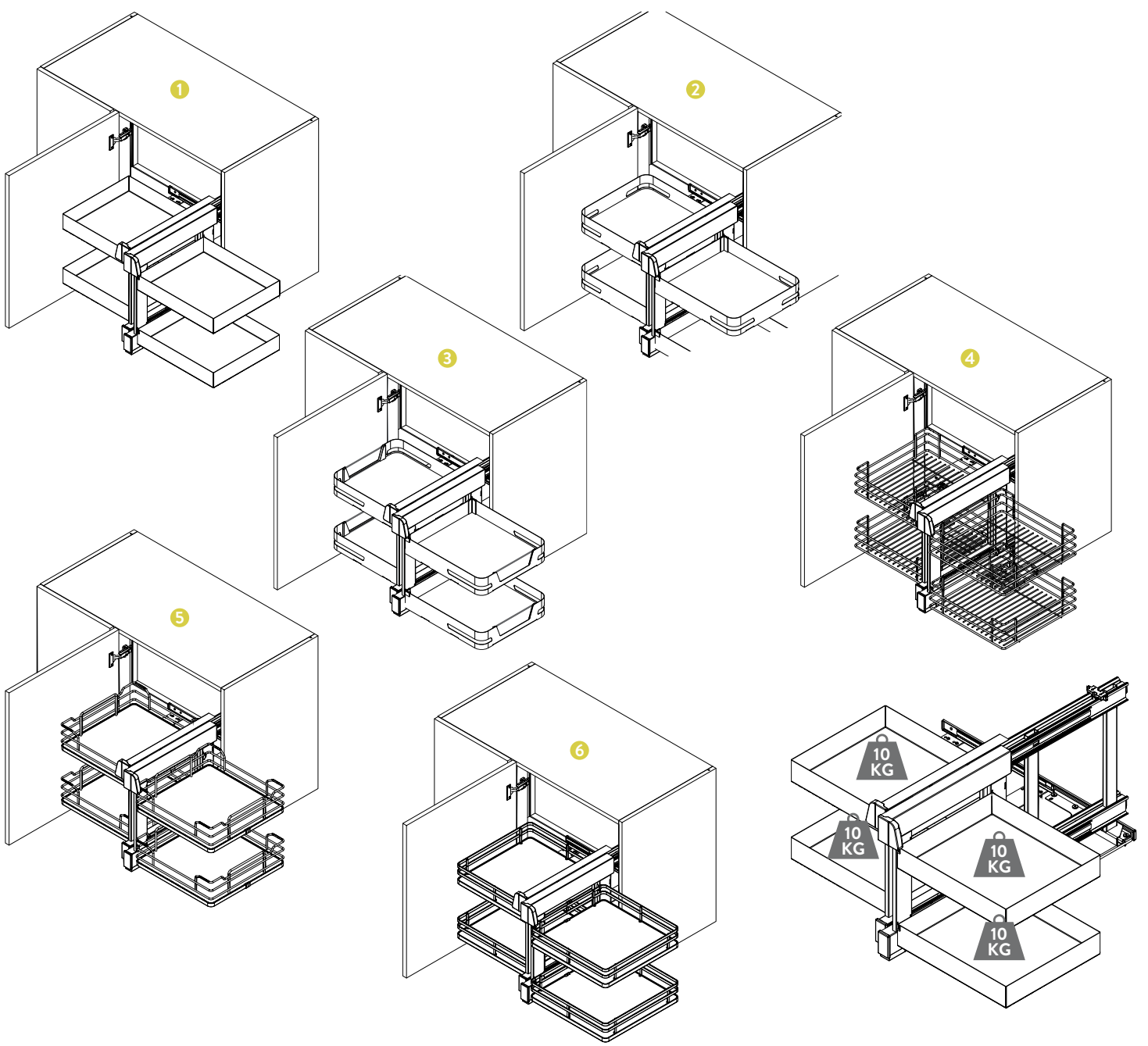
Il profilo in lamiera "C" si trova all'interno dell'imballaggio dei cesti.
Sheet metal profile "C" is placed inside the basket packaging.
Profilé en tôle "C" se trouve dans le carton des paniers.
Perfil de Chapa "C" esta dentro de la caja de los cestos.



DOOR	A	B	C
400	Min. 360	760	480
450	Min. 410	760	480
500	Min. 460	760	480
600	Min. 560	960	480

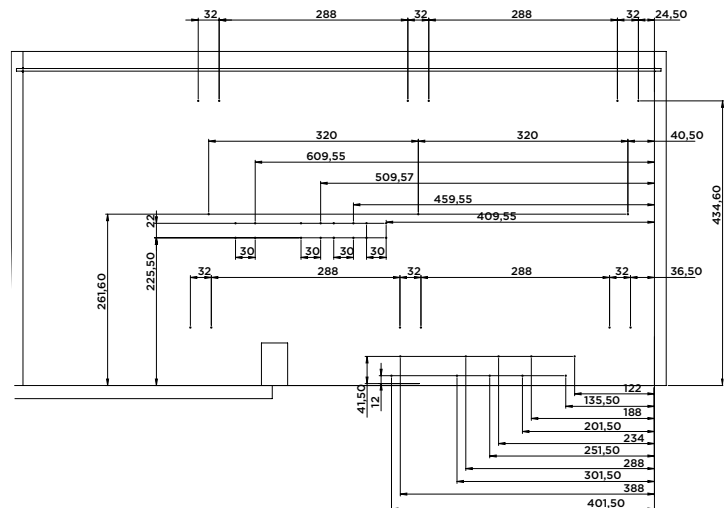
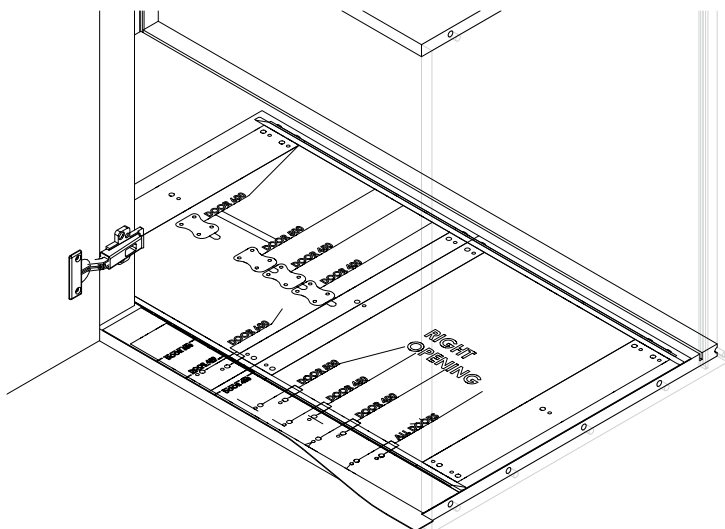
	TWO TIER	THREE TIER
Z MIN.	540	770





1

Eseguire le preforature sul mobile utilizzando la dima fornita, in caso di euroviti utilizzare una punta Ø5mm.
 Pre-drill the cabinet using the template provided, in the case of euro screws use a Ø5mm bit.
 Pré-percez le coffret à l'aide du gabarit fourni, dans le cas de vis euro utilisez un foret Ø5mm.
 Pretaladre el gabinete usando la plantilla provista, en el caso de tornillos euro use una broca de Ø5mm.





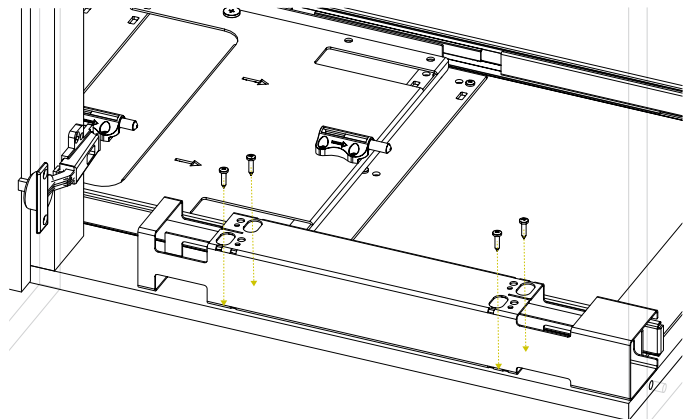
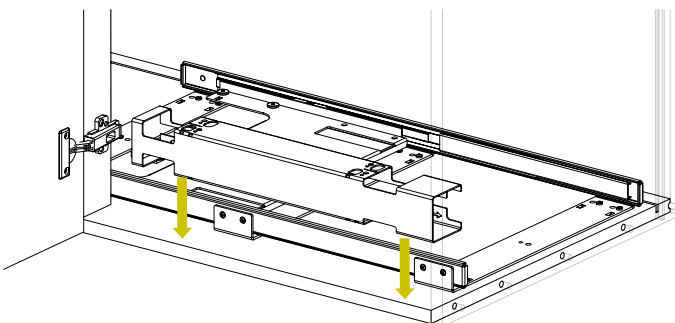
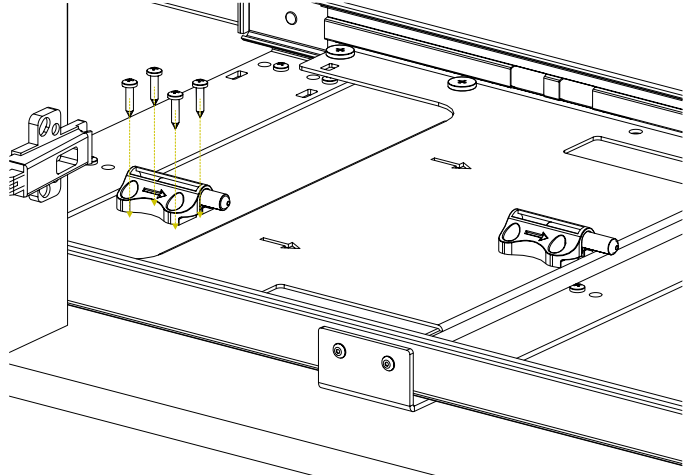
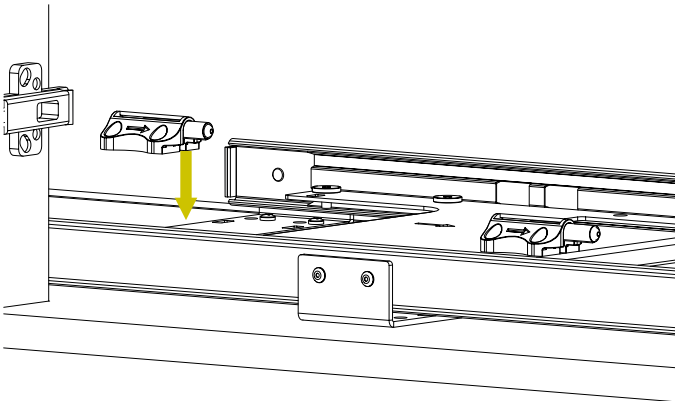
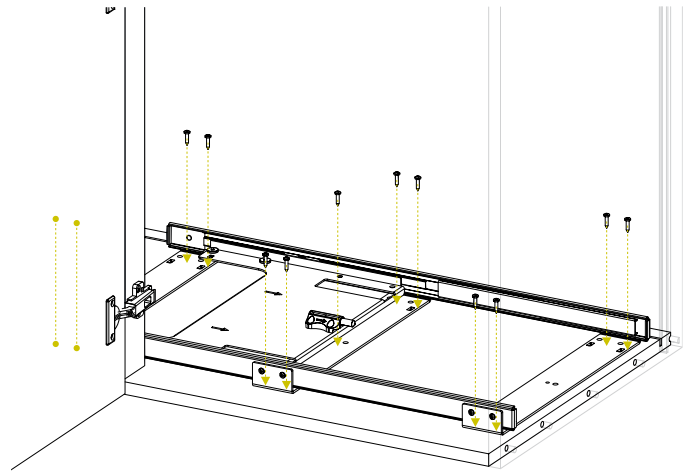
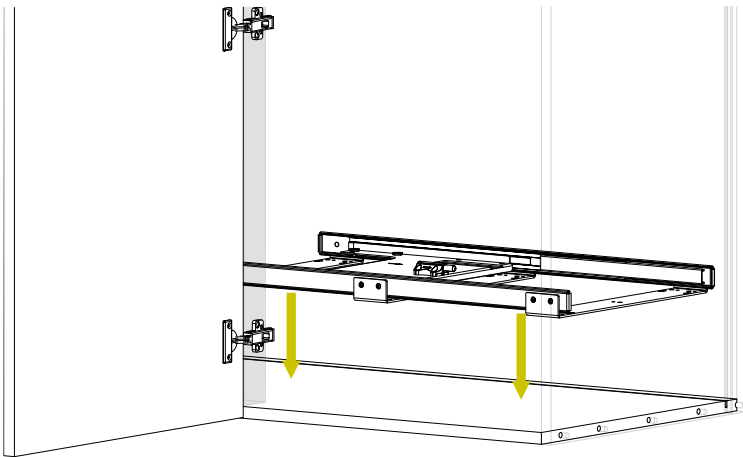
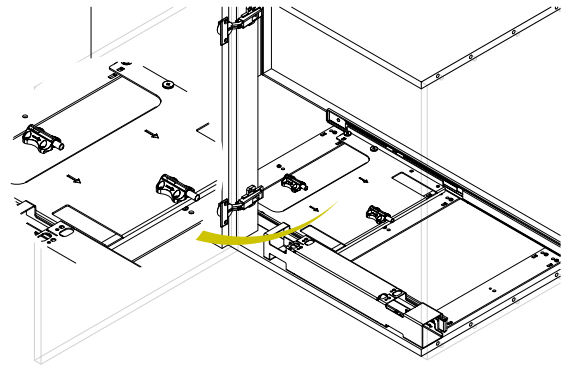
2

Fissare la struttura inferiore (A), il damping (F) ed il profilo in lamiera (C) al fondo del mobile.
 Fix the lower structure (A), the damping (F) and the sheet metal profile (C) to the cabinet bottom.
 Fixer la structure inférieure (A), l'amortissement (F) et le profil en tôle (C) au fond de l'armoire.
 Fijar la estructura inferior (A), la amortiguación (F) y el perfil de chapa (C) al fondo del armario.

N.B.

Il profilo in lamiera "C" si trova all'interno dell'imballo dei cesti.
 Sheet metal profile "C" is placed inside the basket packaging.
 Profilé en tôle "C" se trouve dans le carton des paniers.
 Perfil de Chapa "C" esta dentro de la caja de los cestos.

Prima di serrare le viti, assicurarsi che le frecce siano rivolte verso il fianco dx del mobile.
 Before tightening the screws, make sure that the arrows point towards the right side of the cabinet.
 Avant de serrer les vis, s'assurer que les flèches pointent vers le côté droite du meuble.
 Antes de apretar los tornillos, asegurarse que las flechas sean apunten hacia el lado derecho del mueble.





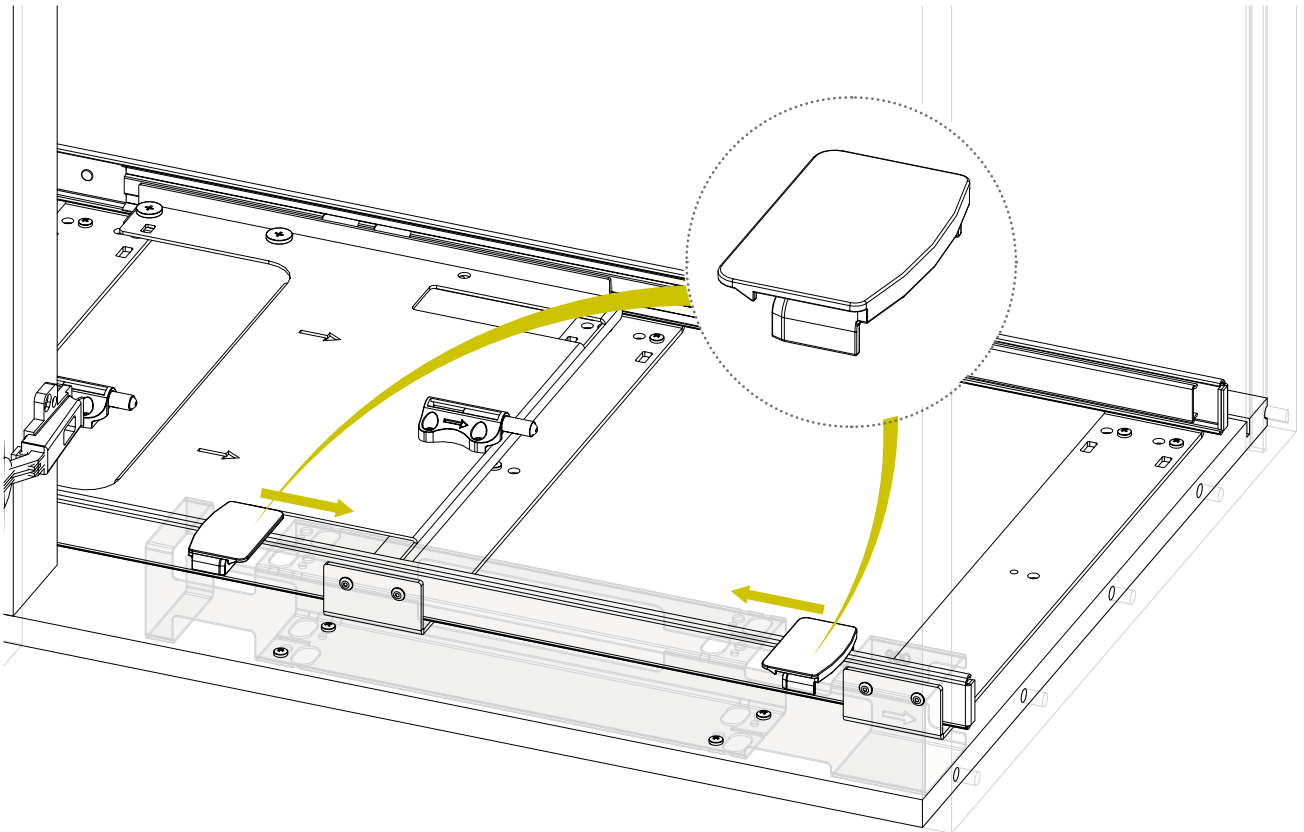
3

Inserire i cover (D) nel profilo in lamiera (C).

Insert the covers (D) in the sheet metal profile (C).

Insérez les couvercles (D) dans le profilé en tôle (C).

Introducir las tapas (D) en el perfil de chapa (C).



4

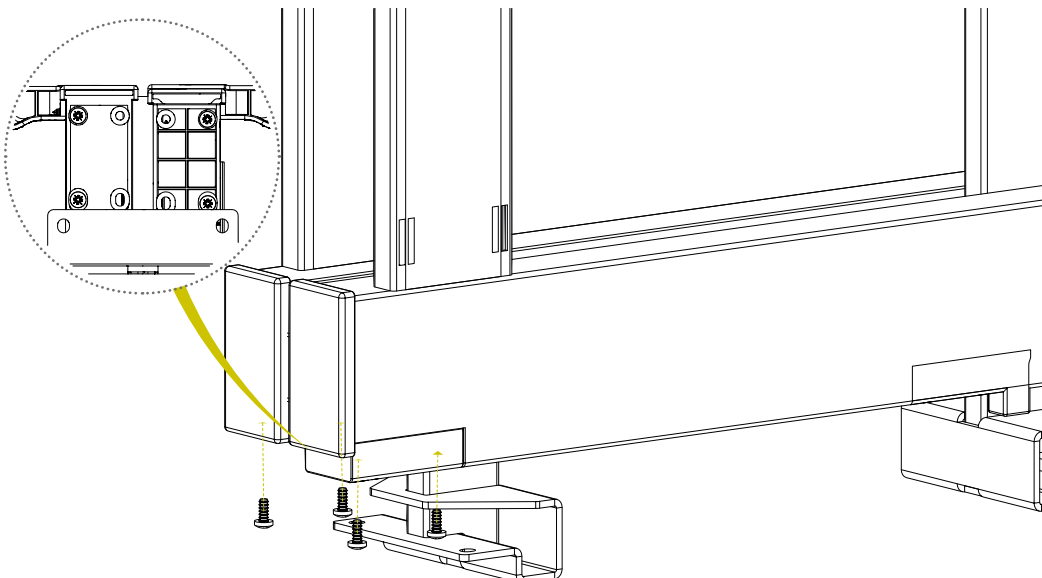
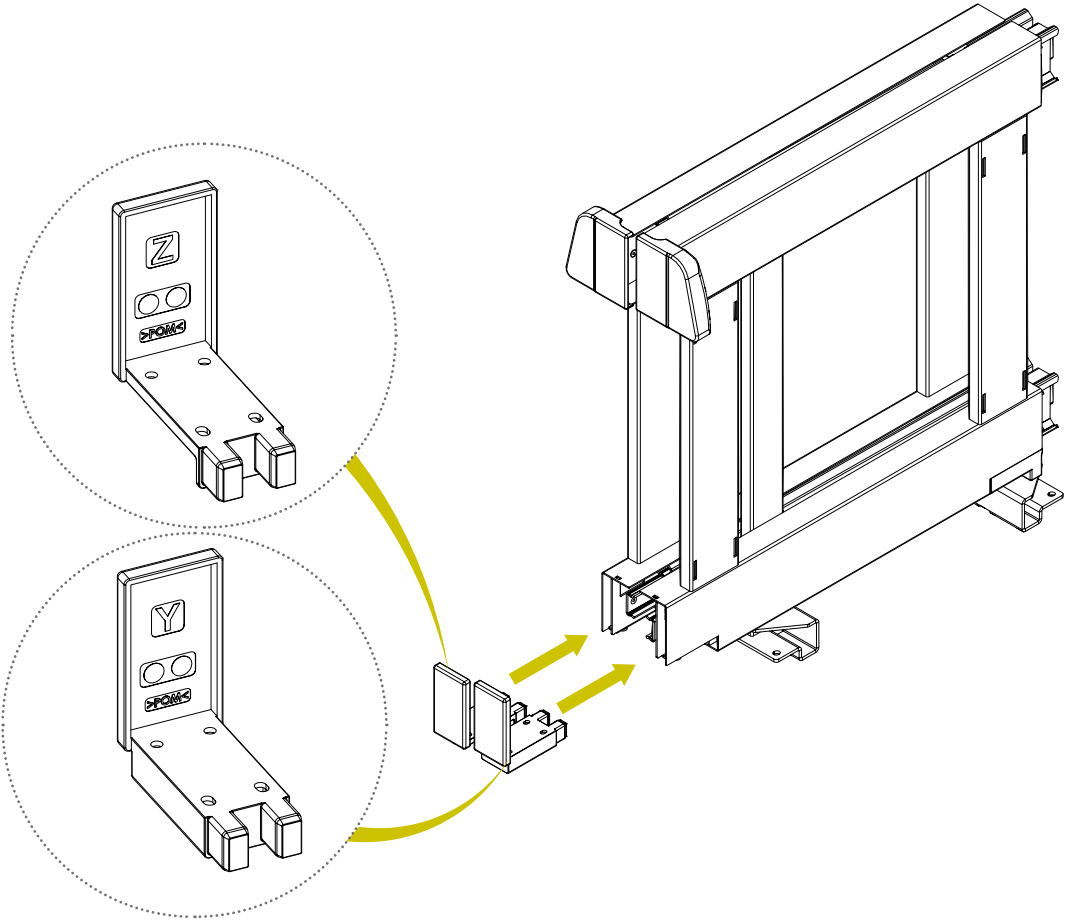
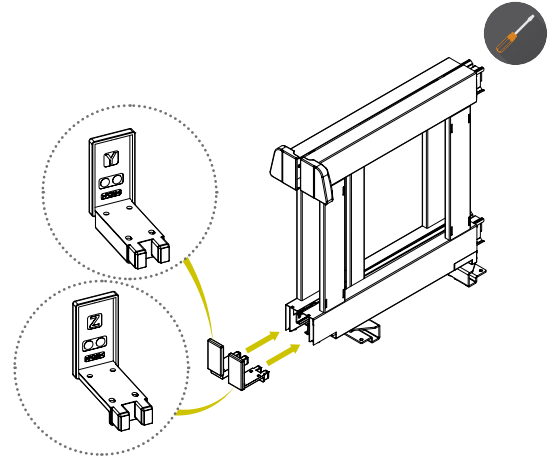
N°4 4.2x9.5



Inserire i tappi(E) nella struttura superiore(B) ed avvitarli con le apposite viti.
Insert the caps (E) in the upper structure (B) and screw them in with the appropriate screws.
Insérez les capuchons (E) dans la structure supérieure (B) et vissez-les avec les vis appropriées.
Inserte las tapas (E) en la estructura superior (B) y atorníllelas con los tornillos apropiados.

N.B.

Nel montaggio versione sinistra i due tappi (E) vanno invertiti.
When assembling the left-hand version, the two caps (E) must be reversed.
En el montaje de la versión izquierda es necesario invertir las dos tapas (E).
Pour le montage de la version gauche, les deux cache-vis (E) doivent être inversés.



N°4 M5x8



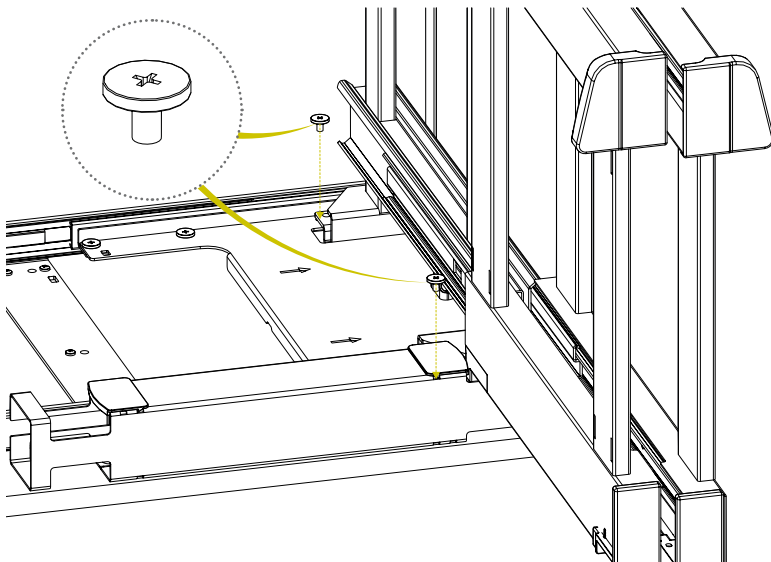
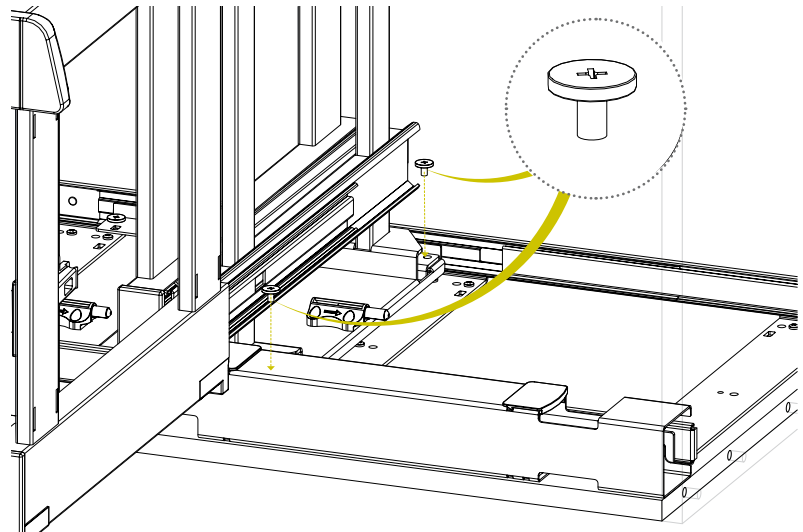
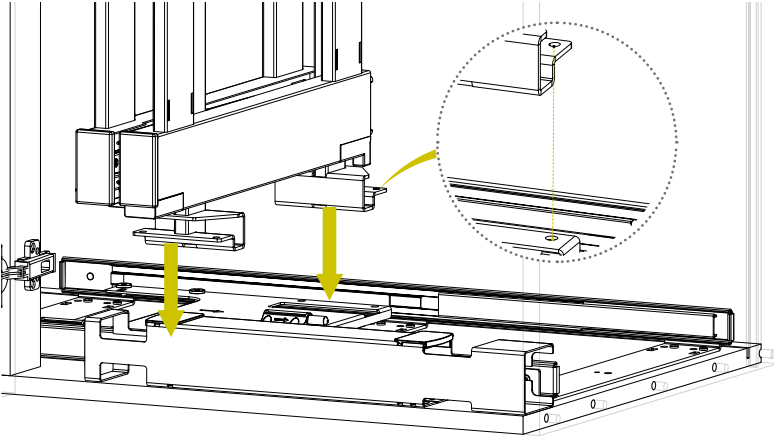
5

Appoggiare la struttura superiore alla piastra. Estrarre la parte destra ed inserire le due viti, far scorrere fino a battuta ed estrarre la parte sx, infine avvitare le altre due viti.

Rest the upper structure on the plate. Extract the right part and insert the two screws, slide it all the way and extract the left part, finally tighten the other two screws.

Reposez la structure supérieure sur la plaque. Extraire la partie droite et insérer les deux vis, la faire coulisser jusqu'au bout et extraire la partie gauche, enfin serrer les deux autres vis.

Apoyar la estructura superior sobre la placa. Extraiga la parte derecha e inserte los dos tornillos, deslícelo hasta el final y extraiga la parte izquierda, finalmente apriete los otros dos tornillos.



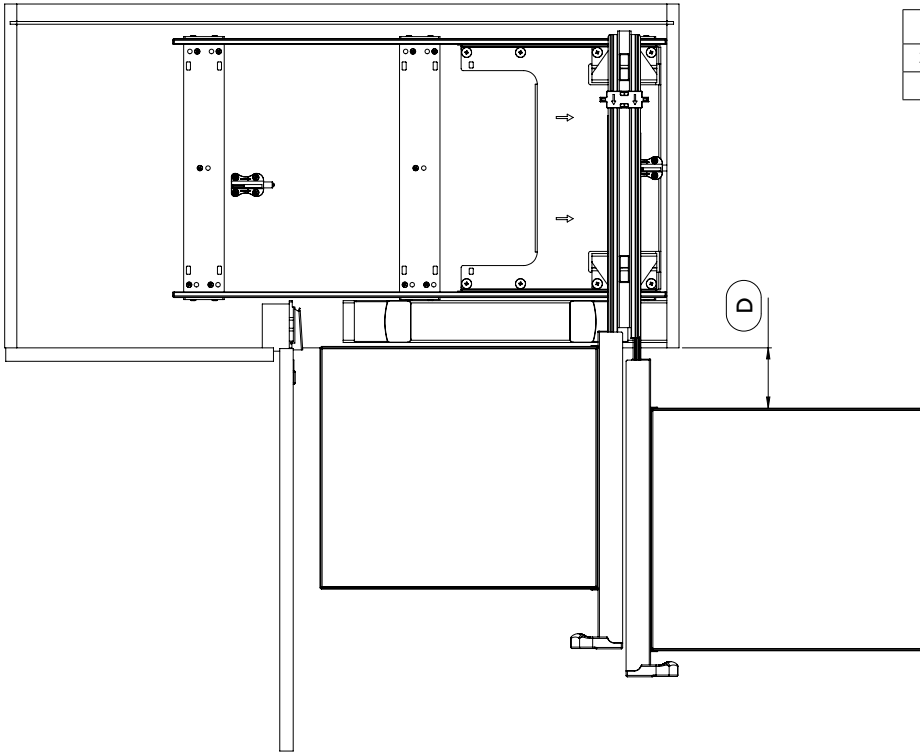
6

Inserire i cesti (G). Se nel mobile è presente il montante, montare i cesti sfalzati come mostrato nella figura 1.

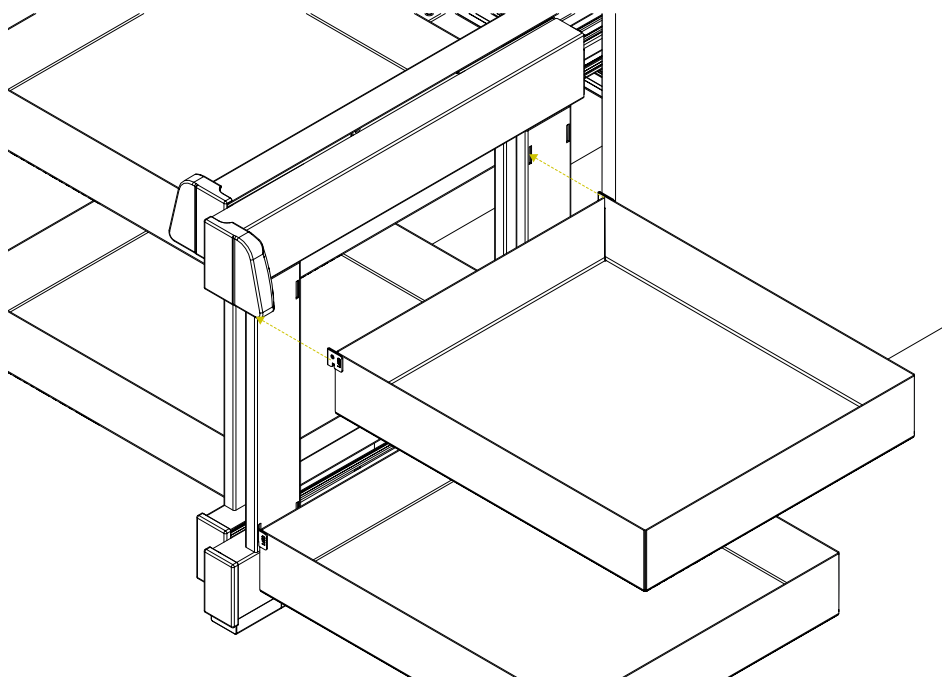
Insert the baskets (G). If the upright is present in the cabinet, assemble the staggered baskets as shown in figure 1.

Inserer les paniers (G). Si le montant est présent dans l'armoire, assembler les paniers en quinconce comme illustré à la figure 1

Insertar los cestos (G). Si el montante está presente en el gabinete, ensamble las canastas escalonadas como se muestra en la figura 1.

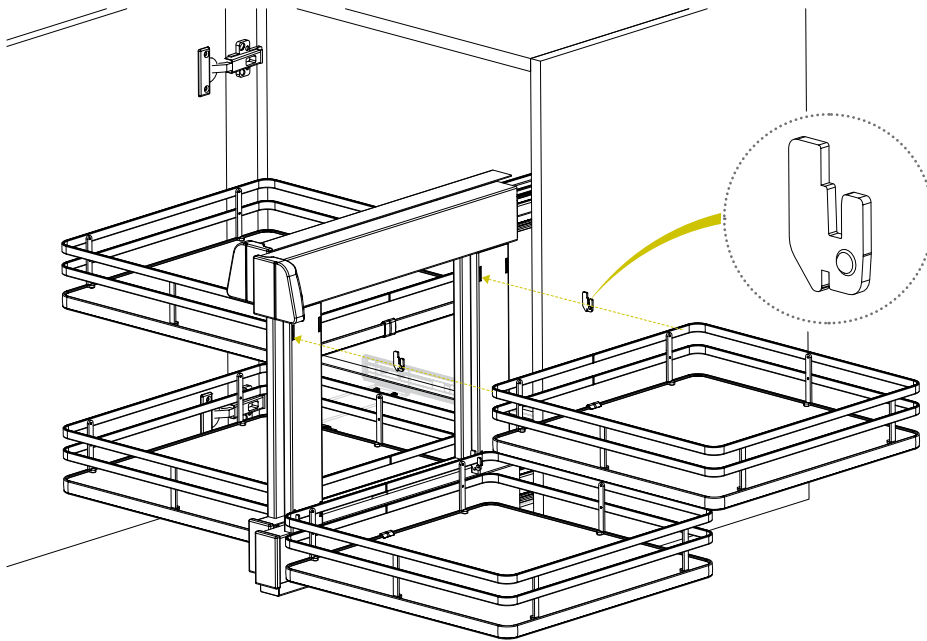
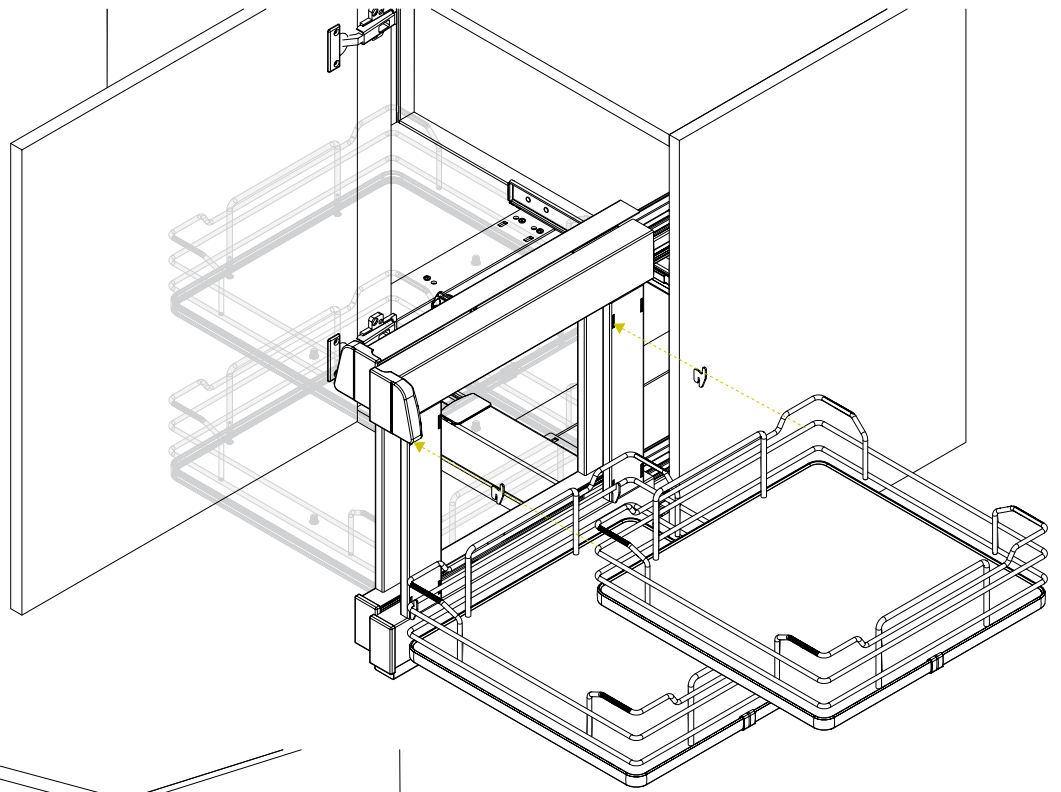


	D [mm]
341PRO / 341M / 341ME	90
341G / 341I / 341+	65



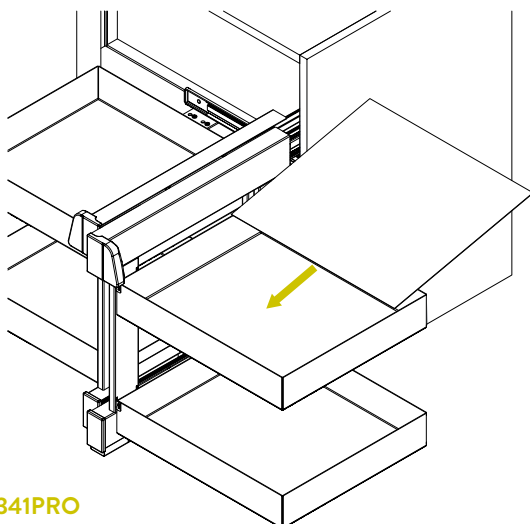
341PRO
341ME
341M

341G
341I

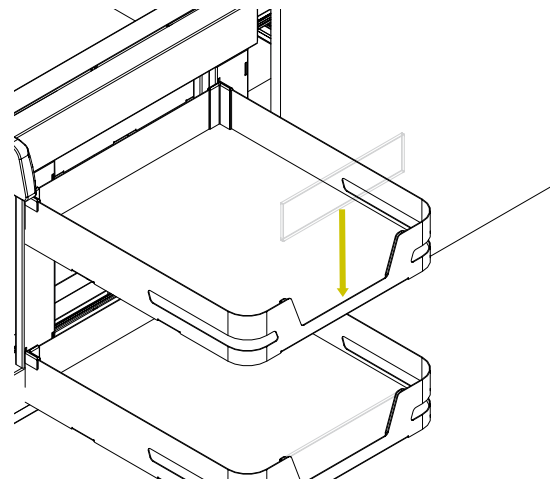


341+

OPTIONAL



341PRO



341ME